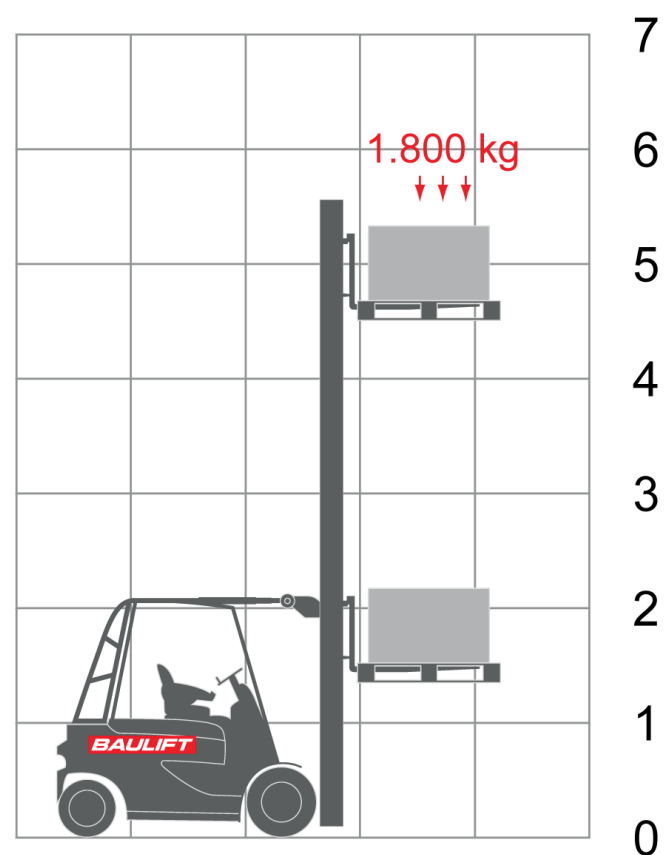


# Gabel-/Teleskop-Stapler HS 518



Arbeitshöhe	4,65 m
Hubhöhe	4,65 m
Freihub	1,55 m
Tragkraft	1.800 kg
Transporthöhe	216 cm
Transportlänge	335 cm
Transportbreite	118 cm
Gabellänge	120 cm
Gabelträgerbreite	100 cm
Gewicht	2.600 kg
Antrieb	Batterie
Reifen	weiß, abriebfrei
Einsatzzeichnung	absolut ebene, geteerte Böden
Ausstattung	Seitenschieber
Besonderheiten	Arbeitsscheinwerfer vorne und hinten Blitzleuchte


**Standorte**

Ingolstadt	Laboratoriumstraße 3	85055 Ingolstadt
München Airport	Hallbergmooser Straße 2	85445 Schwaig
Dingolfing	Römerstraße 24	84130 Dingolfing
Zwickau	Moseler Allee 11	08058 Zwickau
Luxembourg	19, Rue Gabriel Lippmann	L-5365 Munsbach

**Telefon**

(0841) 95588-0
(08122) 2286010
(08731) 3239730
(037604) 767-0
(00352) 355580-1

**Telefax**

(0841) 95588-33
(08122) 2286011
(08731) 3239732
(037604) 767-33
(00352) 355580-33

**E-Mail**

ingolstadt@baulift.de
muenchen@baulift.de
dingolfing@baulift.de
zwickau@baulift.de
luxembourg@baulift.lu