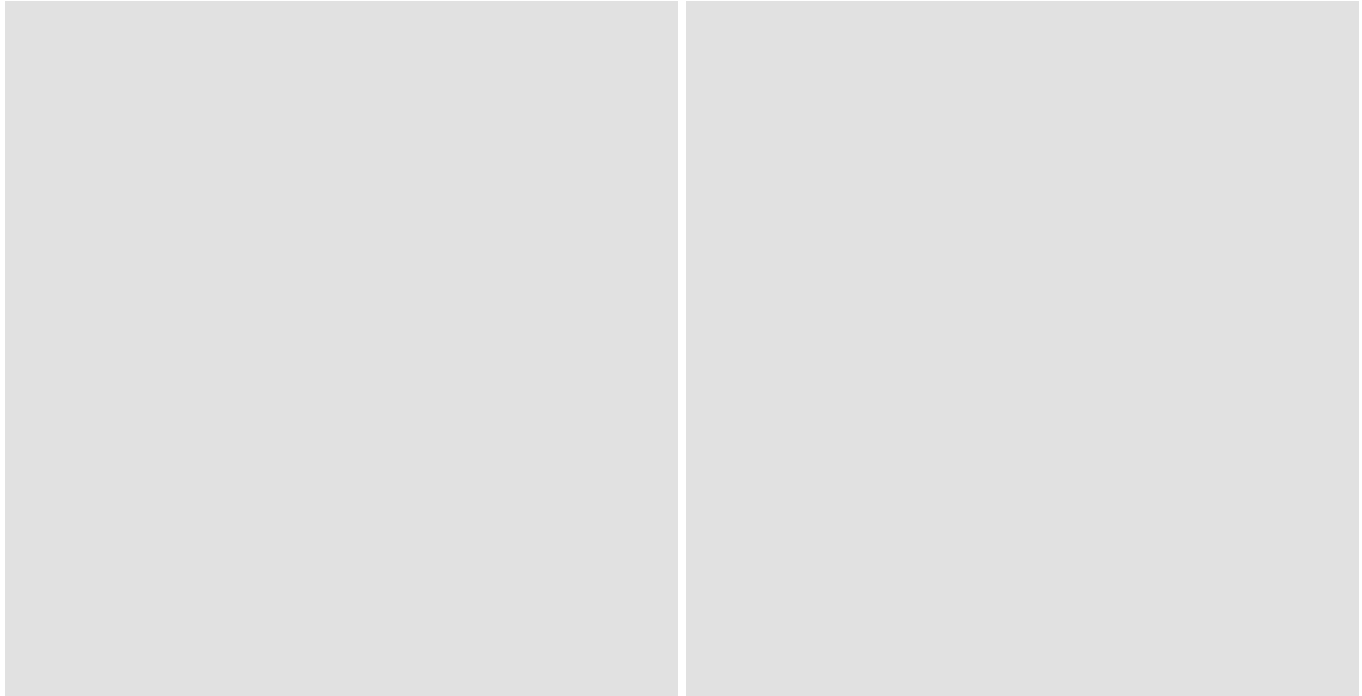
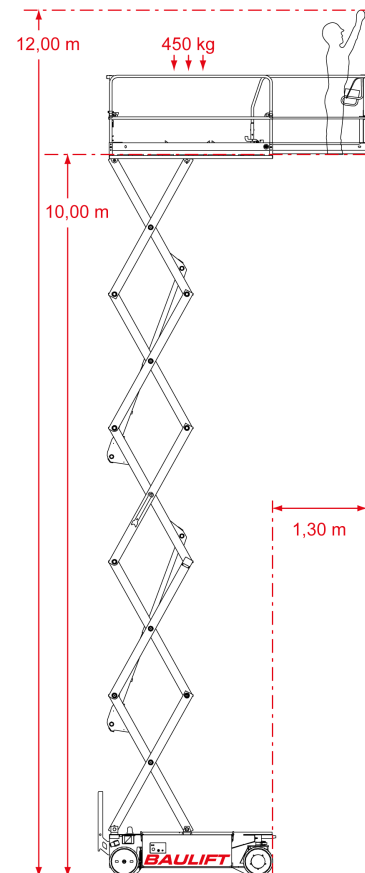


Scheren-Bühne SE 1212 i



| | |
|----------------------------|-------------------------------|
| Arbeitshöhe | 12,00 m |
| Plattformhöhe | 10,00 m |
| Reichweite maximal | 1,30 m |
| Reichweite ab Fahrzeug | 1,30 m |
| Tragkraft | 450 kg |
| Plattform L x B | 215 x 100 cm |
| Plattform vergrößert L x B | 345 x 100 cm |
| Transporthöhe | 249 cm |
| Transporthöhe vermindert | 199 cm |
| Transportlänge | 245 cm |
| Transportlänge verkürzt | 233 cm |
| Transportbreite | 122 cm |
| Gewicht | 2.455 kg |
| Antrieb | Batterie |
| Reifen | weiß, abriebfrei |
| Einsatzgebung | absolut ebene, geteerte Böden |

**Standorte**

| | | |
|-----------------|--------------------------|------------------|
| Ingolstadt | Laboratoriumstraße 3 | 85055 Ingolstadt |
| München Airport | Hallbergmooser Straße 2 | 85445 Schwaig |
| Dingolfing | Römerstraße 24 | 84130 Dingolfing |
| Zwickau | Moseler Allee 11 | 08058 Zwickau |
| Luxembourg | 19, Rue Gabriel Lippmann | L-5365 Munsbach |

Telefon

| |
|------------------|
| (0841) 95588-0 |
| (08122) 2286010 |
| (08731) 3239730 |
| (037604) 767-0 |
| (00352) 355580-1 |

Telefax

| |
|-------------------|
| (0841) 95588-33 |
| (08122) 2286011 |
| (08731) 3239732 |
| (037604) 767-33 |
| (00352) 355580-33 |

E-Mail

| |
|-----------------------|
| ingolstadt@baulift.de |
| muenchen@baulift.de |
| dingolfing@baulift.de |
| zwickau@baulift.de |
| luxembourg@baulift.lu |