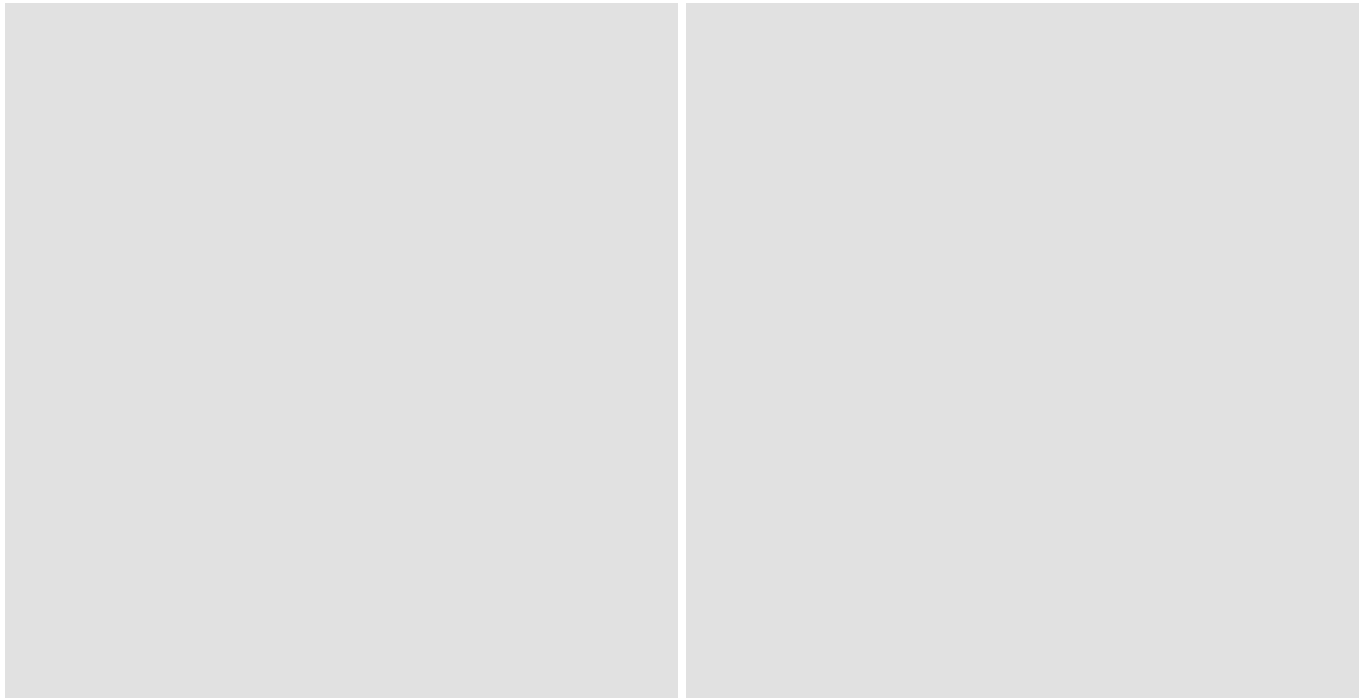
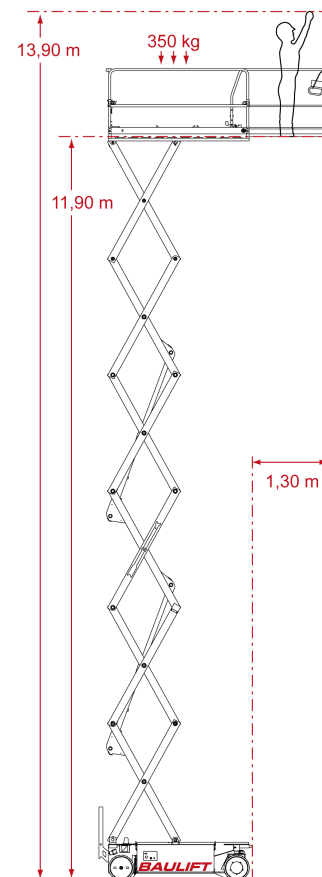


# Scheren-Bühne SE 1214 i



Arbeitshöhe	13,90 m
Plattformhöhe	11,90 m
Reichweite maximal	1,30 m
Reichweite ab Fahrzeug	1,30 m
Tragkraft	350 kg
Plattform L x B	215 x 100 cm
Plattform vergrößert L x B	345 x 100 cm
Transporthöhe	260 cm
Transporthöhe vermindert	211 cm
Transportlänge	245 cm
Transportlänge verkürzt	233 cm
Transportbreite	122 cm
Gewicht	2.920 kg
Antrieb	Batterie
Reifen	weiß, abriebfrei
Einsatzgebung	absolut ebene, geteerte Böden

**Standorte**

Ingolstadt	Laboratoriumstraße 3	85055 Ingolstadt
München Airport	Hallbergmooser Straße 2	85445 Schwaig
Dingolfing	Römerstraße 24	84130 Dingolfing
Zwickau	Moseler Allee 11	08058 Zwickau
Luxembourg	19, Rue Gabriel Lippmann	L-5365 Munsbach

**Telefon**

(0841) 95588-0
(08122) 2286010
(08731) 3239730
(037604) 767-0
(00352) 355580-1

**Telefax**

(0841) 95588-33
(08122) 2286011
(08731) 3239732
(037604) 767-33
(00352) 355580-33

**E-Mail**

ingolstadt@baulift.de
muenchen@baulift.de
dingolfing@baulift.de
zwickau@baulift.de
luxembourg@baulift.lu