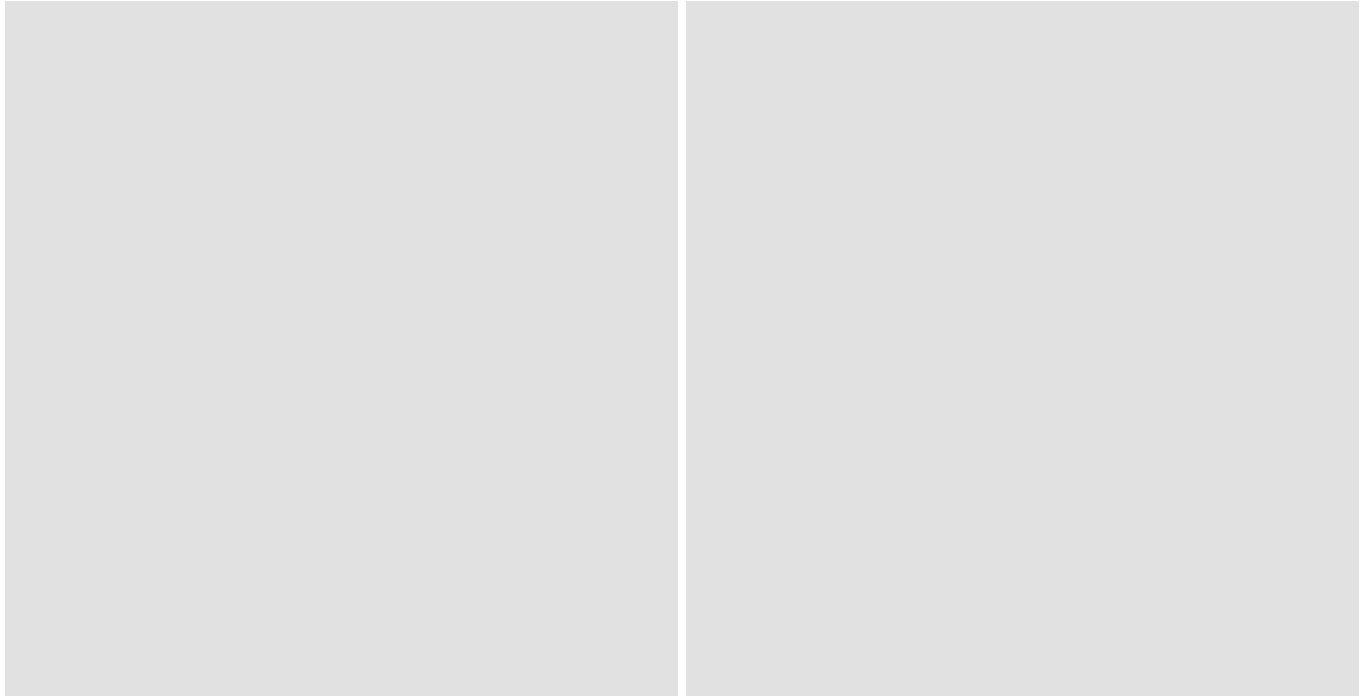
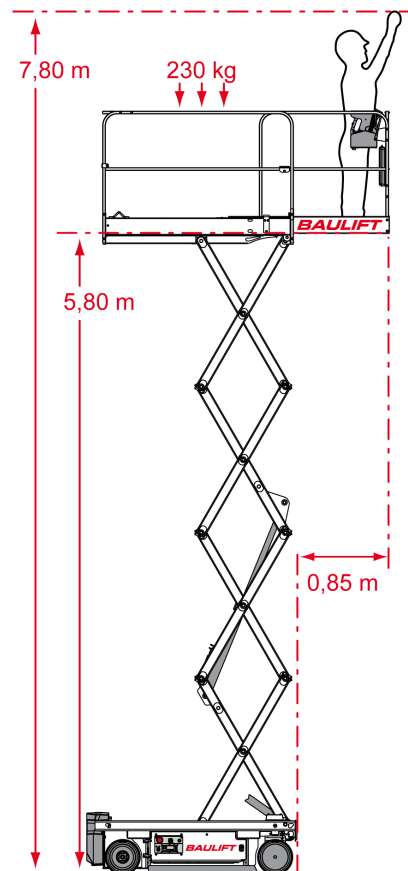


Scheren-Bühne SE 808 h



Arbeitshöhe	7,80 m
Plattformhöhe	5,80 m
Reichweite maximal	0,85 m
Reichweite ab Fahrzeug	0,85 m
Tragkraft	230 kg
Plattform L x B	170 x 60 cm
Plattform vergrößert L x B	255 x 60 cm
Transporthöhe	199 cm
Transporthöhe vermindert	109 cm
Transportlänge	191 cm
Transportbreite	79 cm
Gewicht	1.590 kg
Antrieb	Batterie
Reifen	weiß, abriebfrei
Einsatzzeichnung	absolut ebene, geteerte Böden
Besonderheiten	Auch für Außeneinsatz geeignet!

**Standorte**

Ingolstadt	Laboratoriumstraße 3	85055 Ingolstadt
München Airport	Hallbergmooser Straße 2	85445 Schwaig
Dingolfing	Römerstraße 24	84130 Dingolfing
Zwickau	Moseler Allee 11	08058 Zwickau
Luxembourg	19, Rue Gabriel Lippmann	L-5365 Munsbach

Telefon

(0841) 95588-0
(08122) 2286010
(08731) 3239730
(037604) 767-0
(00352) 355580-1

Telefax

(0841) 95588-33
(08122) 2286011
(08731) 3239732
(037604) 767-33
(00352) 355580-33

E-Mail

ingolstadt@baulift.de
muenchen@baulift.de
dingolfing@baulift.de
zwickau@baulift.de
luxembourg@baulift.lu