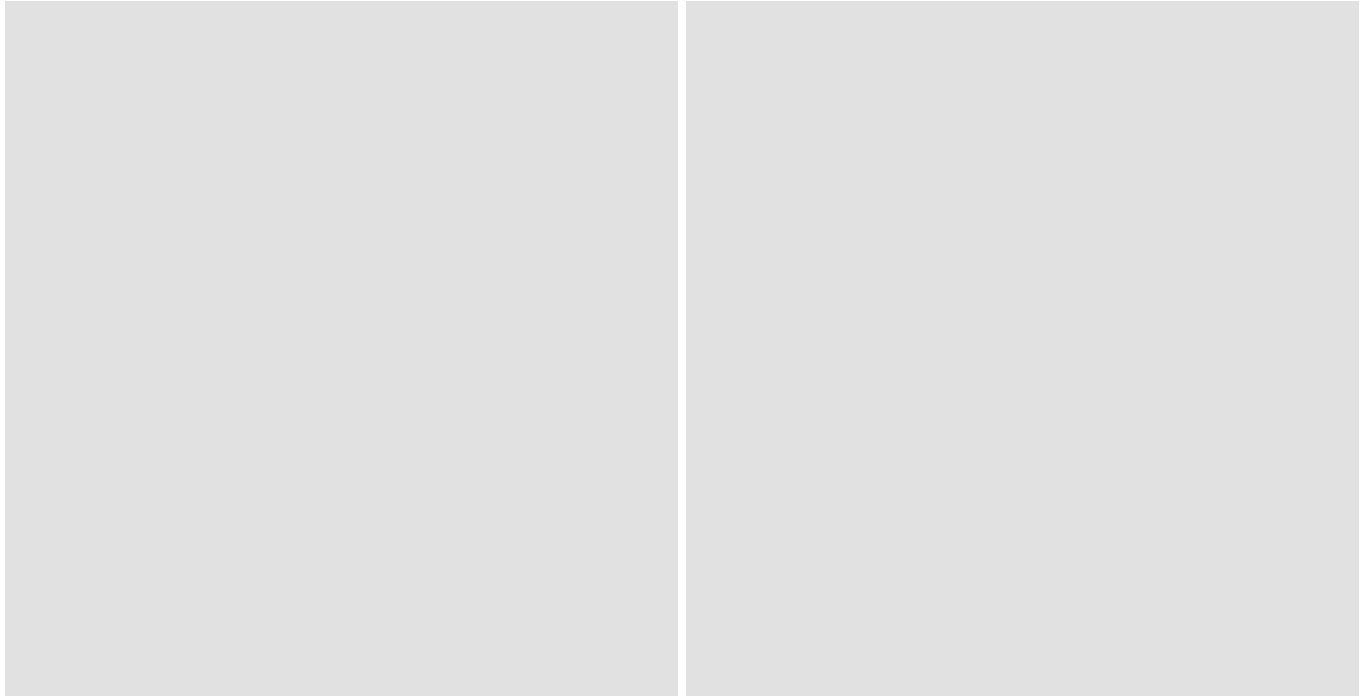
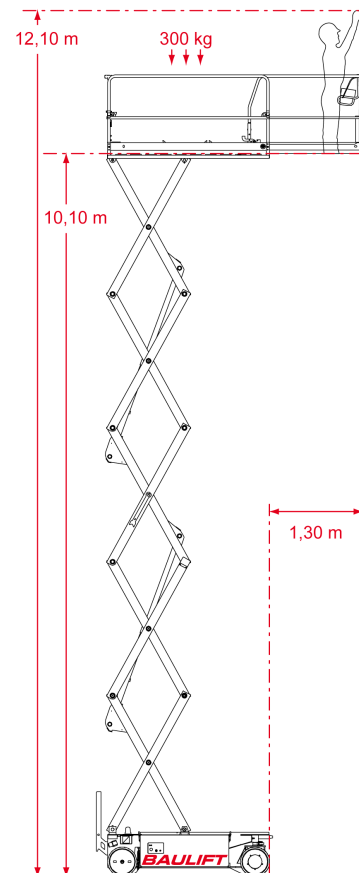


Scheren-Bühne SE 912 i



Arbeitshöhe	12,10 m
Plattformhöhe	10,10 m
Reichweite maximal	1,30 m
Reichweite ab Fahrzeug	1,30 m
Tragkraft	300 kg
Plattform L x B	215 x 70 cm
Plattform vergrößert L x B	345 x 70 cm
Transporthöhe	249 cm
Transporthöhe vermindert	197 cm
Transportlänge	245 cm
Transportlänge verkürzt	233 cm
Transportbreite	90 cm
Gewicht	2.850 kg
Antrieb	Batterie
Reifen	weiß, abriebfrei
Einsatzgebung	absolut ebene, geteerte Böden

**Standorte**

Ingolstadt	Laboratoriumstraße 3	85055 Ingolstadt
München Airport	Hallbergmooser Straße 2	85445 Schwaig
Dingolfing	Römerstraße 24	84130 Dingolfing
Zwickau	Moseler Allee 11	08058 Zwickau
Luxembourg	19, Rue Gabriel Lippmann	L-5365 Munsbach

Telefon

(0841) 95588-0
(08122) 2286010
(08731) 3239730
(037604) 767-0
(00352) 355580-1

Telefax

(0841) 95588-33
(08122) 2286011
(08731) 3239732
(037604) 767-33
(00352) 355580-33

E-Mail

ingolstadt@baulift.de
muenchen@baulift.de
dingolfing@baulift.de
zwickau@baulift.de
luxembourg@baulift.lu