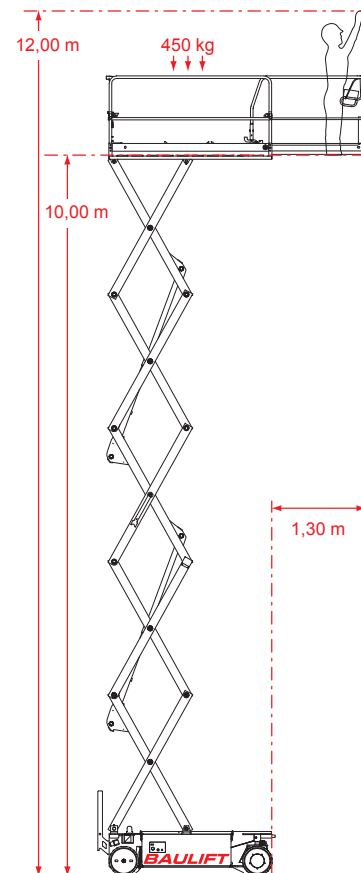


Scheren-Bühne SE 1212 i



Arbeitshöhe	12,00 m
Plattformhöhe	10,00 m
Reichweite maximal	1,30 m
Reichweite ab Fahrzeug	1,30 m
Tragkraft	450 kg
Plattform L x B	215 x 100 cm
Plattform vergrößert L x B	345 x 100 cm
Transporthöhe	249 cm
Transporthöhe vermindert	199 cm
Transportlänge	245 cm
Transportlänge verkürzt	233 cm
Transportbreite	122 cm
Gewicht	2.455 kg
Antrieb	Batterie
Reifen	weiß, abriebfrei
Einsatzgebung	absolut ebene, geteerte Böden



Standorte

Ingolstadt	Laboratoriumstraße 3	85055 Ingolstadt
München Airport	Hallbergmooser Straße 2	85445 Schwaig
Dingolfing	Römerstraße 24	84130 Dingolfing
Zwickau	Moseler Allee 11	08058 Zwickau
Luxembourg	19, Rue Gabriel Lippmann	L-5365 Munsbach

Telefon

(0841) 95588-0
(08122) 2286010
(08731) 3239730
(037604) 767-0
(00352) 355580-1

Telefax

(0841) 95588-33
(08122) 2286011
(08731) 3239732
(037604) 767-33
(00352) 355580-33

E-Mail

ingolstadt@baulift.de
muenchen@baulift.de
dingolfing@baulift.de
zwickau@baulift.de
luxembourg@baulift.lu