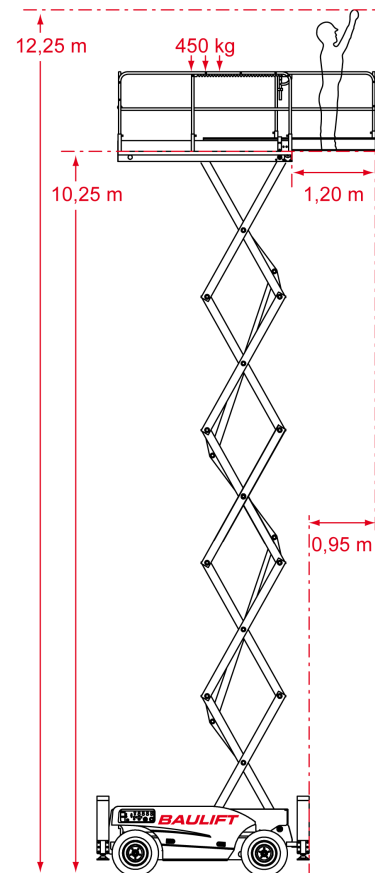


Scheren-Bühne SD 1812



Arbeitshöhe	12,25 m
Plattformhöhe	10,25 m
Reichweite maximal	1,20 m
Reichweite ab Fahrzeug	0,95 m
Tragkraft	450 kg
Plattform L x B	240 x 135 cm
Plattform vergrößert L x B	360 x 135 cm
Transporthöhe	256 cm
Transporthöhe vermindert	171 cm
Transportlänge	305 cm
Transportbreite	180 cm
Arbeits-/Abstützbreite	180 cm
Gewicht	4.080 kg
Antrieb	Diesel
Reifen	Geländereifen
Einsatzzeichnung	abfallende, leicht verdichtete Böden
Ausstattung	Allradantrieb, Differenzialsperre, Niveau-Ausgleich durch hydraulische Abstützung, Abstützung in Fahrzeugkontur, großer Stützenhub



Standorte

Ingolstadt	Laboratoriumstraße 3	85055 Ingolstadt
München Airport	Hallbergmooser Straße 2	85445 Schwaig
Dingolfing	Römerstraße 24	84130 Dingolfing
Zwickau	Moseler Allee 11	08058 Zwickau
Luxembourg	19, Rue Gabriel Lippmann	L-5365 Munsbach

Telefon

(0841) 95588-0
(08122) 2286010
(08731) 3239730
(037604) 767-0
(00352) 355580-1

Telefax

(0841) 95588-33
(08122) 2286011
(08731) 3239732
(037604) 767-33
(00352) 355580-33

E-Mail

ingolstadt@baulift.de
muenchen@baulift.de
dingolfing@baulift.de
zwickau@baulift.de
luxembourg@baulift.lu