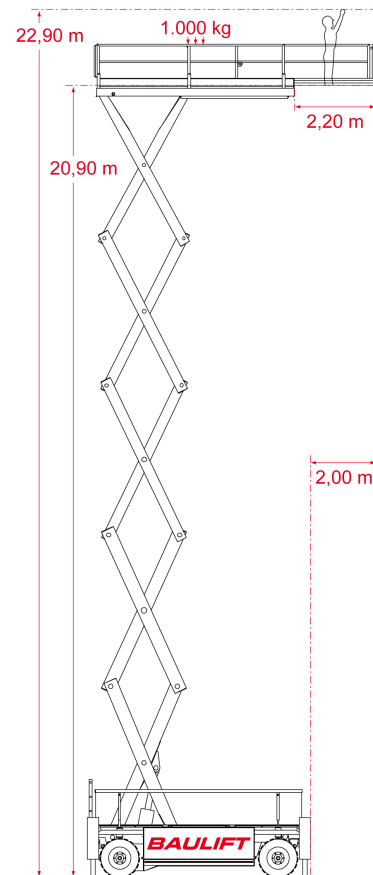


Scheren-Bühne SD 2523



Arbeitshöhe	22,90 m
Plattformhöhe	20,90 m
Reichweite maximal	2,20 m
Reichweite ab Fahrzeug	2,00 m
Tragkraft	1.000 kg
Plattform L x B	535 x 225 cm
Plattform vergrößert L x B	755 x 225 cm
Transporthöhe	394 cm
Transporthöhe vermindert	305 cm
Transportlänge	580 cm
Transportbreite	250 cm
Arbeits-/Abstützbreite	260 cm
Gewicht	15.080 kg
Antrieb	Diesel
Reifen	Geländereifen
Einsatzzeichnung	abfallende, leicht verdichtete Böden
Ausstattung	Allradantrieb, Differenzialsperre, Pendelachse, Abstützung in Fahrzeugkontur, Nivellierautomatik, großer Stützenhub


Standorte

Ingolstadt	Laboratoriumstraße 3	85055 Ingolstadt
München Airport	Hallbergmooser Straße 2	85445 Schwaig
Dingolfing	Römerstraße 24	84130 Dingolfing
Zwickau	Moseler Allee 11	08058 Zwickau
Luxembourg	19, Rue Gabriel Lippmann	L-5365 Munsbach

Telefon

(0841) 95588-0
(08122) 2286010
(08731) 3239730
(037604) 767-0
(00352) 355580-1

Telefax

(0841) 95588-33
(08122) 2286011
(08731) 3239732
(037604) 767-33
(00352) 355580-33

E-Mail

ingolstadt@baulift.de
muenchen@baulift.de
dingolfing@baulift.de
zwickau@baulift.de
luxembourg@baulift.lu