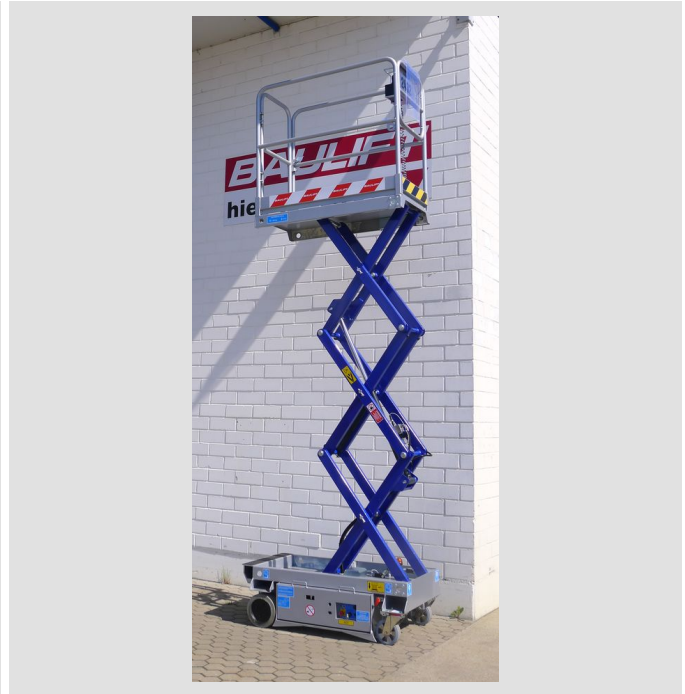
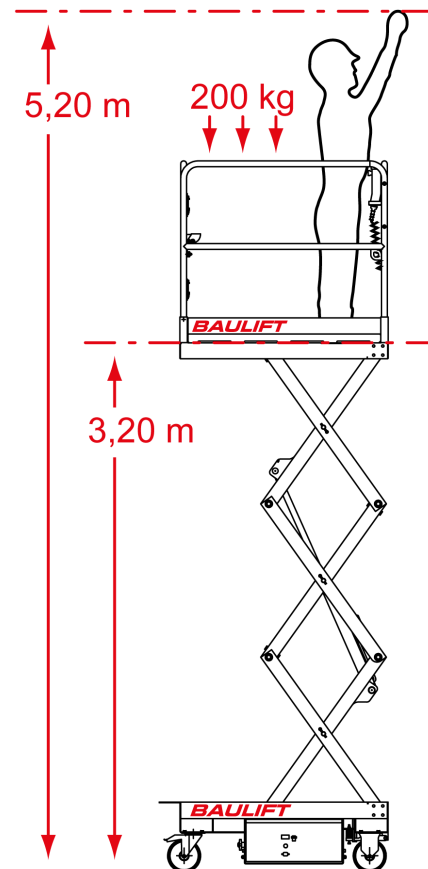


# Scheren-Bühne SE 705



Arbeitshöhe	5,20 m
Plattformhöhe	3,20 m
Tragkraft	200 kg
Plattform L x B	120 x 60 cm
Transporthöhe	181 cm
Transportlänge	138 cm
Transportbreite	76 cm
Gewicht	500 kg
Antrieb	Batterie
Reifen	weiß, abriebfrei
Einsatzzeichnung	absolut ebene, geteerte Böden
Besonderheiten	Tragkraft: 1 Person + 120 kg Zuladung

**Standorte**

Ingolstadt	Laboratoriumstraße 3	85055 Ingolstadt
München Airport	Hallbergmooser Straße 2	85445 Schwaig
Dingolfing	Römerstraße 24	84130 Dingolfing
Zwickau	Moseler Allee 11	08058 Zwickau
Luxembourg	19, Rue Gabriel Lippmann	L-5365 Munsbach

**Telefon**

(0841) 95588-0
(08122) 2286010
(08731) 3239730
(037604) 767-0
(00352) 355580-1

**Telefax**

(0841) 95588-33
(08122) 2286011
(08731) 3239732
(037604) 767-33
(00352) 355580-33

**E-Mail**

ingolstadt@baulift.de
muenchen@baulift.de
dingolfing@baulift.de
zwickau@baulift.de
luxembourg@baulift.lu