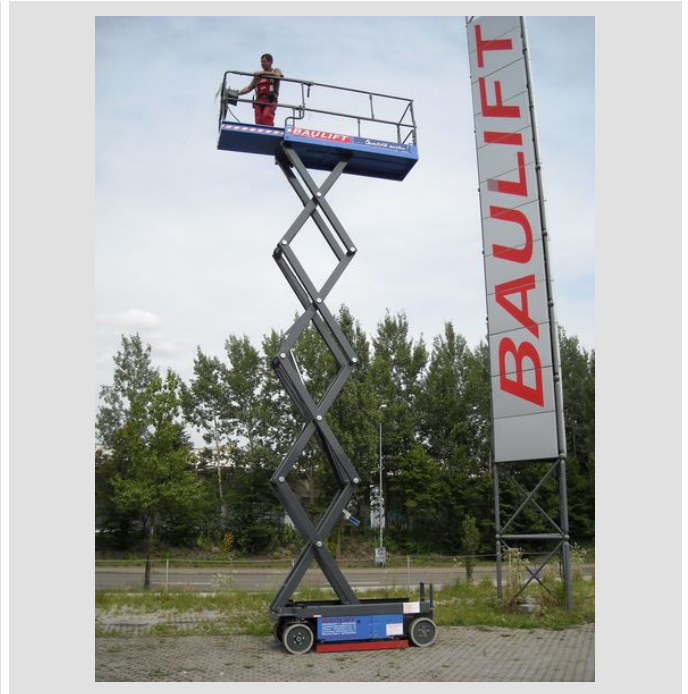
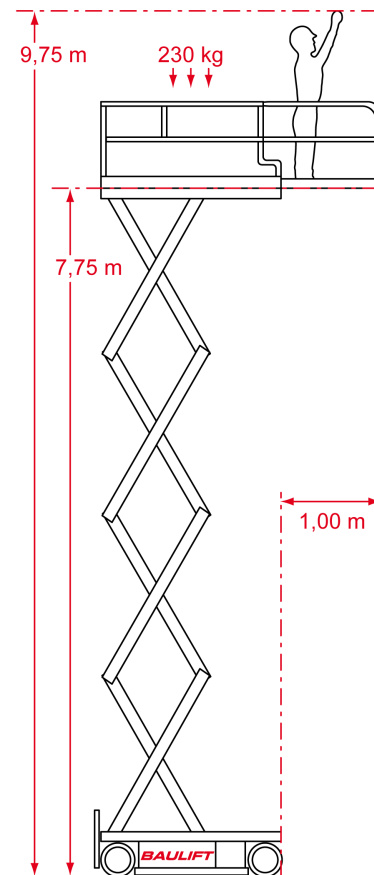


# Scheren-Bühne SE 810 a



Arbeitshöhe	9,75 m
Plattformhöhe	7,75 m
Reichweite maximal	1,00 m
Reichweite ab Fahrzeug	1,00 m
Tragkraft	230 kg
Plattform L x B	215 x 70 cm
Plattform vergrößert L x B	315 x 70 cm
Transporthöhe	225 cm
Transporthöhe vermindert	184 cm
Transportlänge	238 cm
Transportbreite	80 cm
Gewicht	2.140 kg
Antrieb	Batterie
Reifen	weiß, abriebfrei
Einsatzzeichnung	absolut ebene, geteerte Böden
Ausstattung	Differenzialsperre
Besonderheiten	nur für geschlossene Räume



## Standorte

Ingolstadt	Laboratoriumstraße 3	85055 Ingolstadt
München Airport	Hallbergmooser Straße 2	85445 Schwaig
Dingolfing	Römerstraße 24	84130 Dingolfing
Zwickau	Moseler Allee 11	08058 Zwickau
Luxembourg	19, Rue Gabriel Lippmann	L-5365 Munsbach

## Telefon

(0841) 95588-0
(08122) 2286010
(08731) 3239730
(037604) 767-0
(00352) 355580-1

## Telefax

(0841) 95588-33
(08122) 2286011
(08731) 3239732
(037604) 767-33
(00352) 355580-33

## E-Mail

ingolstadt@baulift.de
muenchen@baulift.de
dingolfing@baulift.de
zwickau@baulift.de
luxembourg@baulift.lu